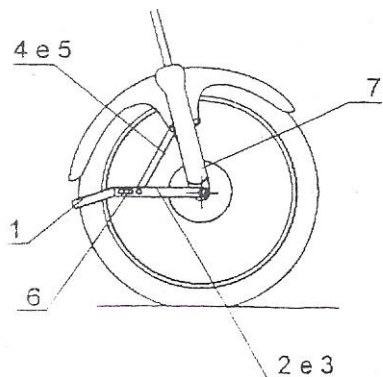


SUPORTE CORTA-BARRO

Este produto foi desenvolvido para você usuário de moto, utilitário ou passeio, solucionar os problemas em terrenos lamacentos ou barrentos, em vias urbanas e rurais, evitando o acúmulo de barro entre o pneu e o pára-lamas, para que não trave a roda ou quebre o para-lamas. Produto produzido em alumínio de alta resistência.



Produto Patentado

Regulagem

O ajuste do Arco Semicircular deve ser feito com distância mínima de meio centímetro do pneu.

ATENÇÃO

Regulagens inadequadas podem ocorrer o resultado não esperado.

Verifique o aro e o pneu se estão em condições perfeitas.

IMPORTANTE

Retirar o Arco Semicircular quando for trafegar em perímetro urbano ou Rodovia.

TECNO MUSSI
Maquinas e Equipamentos

Montagem

(Seguir a numeração do gráfico)

1- Tire o eixo da roda. Coloque o par de hastes (tipo garfo) parte (2) direita e parte (3) esquerda.

2- Coloque a alça semicircular (1) fixada na parte interior das hastes (2 e 3).

3- Fixe o suporte (4 e 5) nos furos oblongos (6), as partes superiores nas canetas dos amortecedores (7).
OBS: Motos de 1982 à 1999, parte Menor do suporte fixada na direita. Os parafusos devem ser todos bem Ajustados, e as porcas ficam Sempre pôr dentro.

